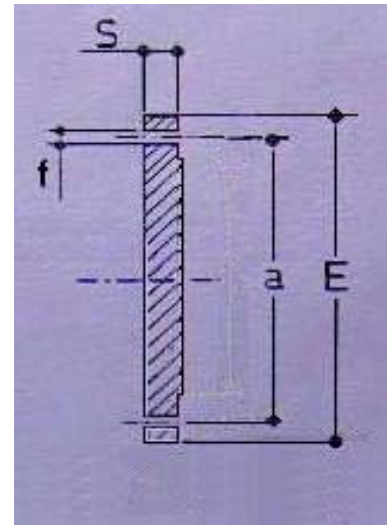




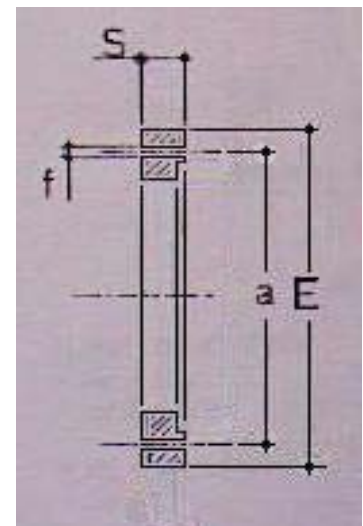
Euroflon S.p.A.

POLIPROPILENO

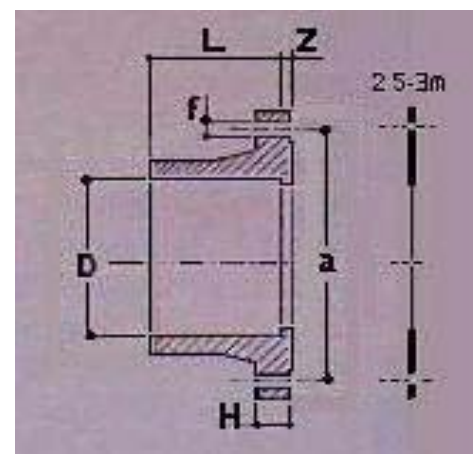
Brida Ciega S.150 PP c/uv						
D	DN	a	E	S	f	n°
20	1/2"	60,5	89	14	16	4
25	3/4"	70	99	15	16	4
32	1"	79,5	108	17	16	4
50	1.1/2"	98,5	127	20	16	4
63	2"	120	153	20	19	4
75	2.1/2"	140	178	23	19	4
90	3"	152	191	25	19	4
110	4"	190	229	28	19	8
160	6"	241	280	30	22	8
225	8"	298	343	33	22	8
280	10"	362	407	33	25	12
315	12"	432	483	34	25	12



Brida para collarin S.150 PP c/uv							
D	DN	a	E	S	f	s1	n°
20	1/2"	60,5	89	14	16	2	4
25	3/4"	70	99	15	16	2	4
32	1"	79,5	108	17	16	2	4
50	1.1/2"	98,5	127	20	16	2	4
63	2"	120	153	20	19	2	4
75	2.1/2"	140	178	24	19	3	4
90	3"	152	191	27	19	3	4
110	4"	190	229	28	19	3	8
160	6"	241	280	30	22	3	8
225	8"	298	343	33	22	3	8
280	10"	362	407	33	25	3	12
315	12"	432	483	34	25	3	12

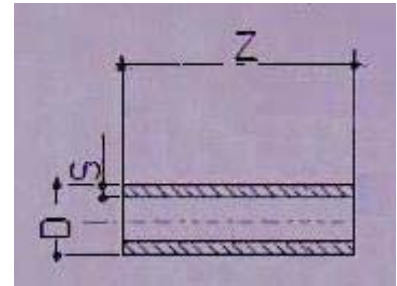


Brida S.150 Socket PP c/uv							
D	DN	a	L	H	f	Z	n°
20	1/2"	60,5	21	14	16	-	4
25	3/4"	70	21	15	16	-	4
32	1"	79,5	29	17	16	-	4
50	1.1/2"	98,5	36	20	16	-	4
63	2"	120	42	20	19	-	4
75	2.1/2"	140	47	24	19	-	4
90	3"	152	52	27	19	-	4
110	4"	190	65	28	19	-	8
160	6"	241	86	30	22	3	8
225	8"	298	118	33	22	5	8
280	10"	362	118	33	25	5	12
315	12"	432	118	34	25	5	12

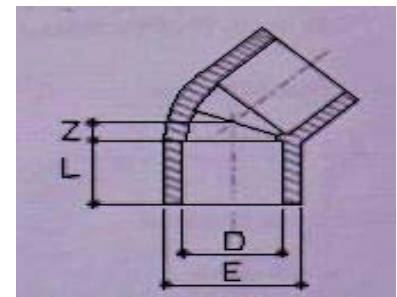


Revision 015

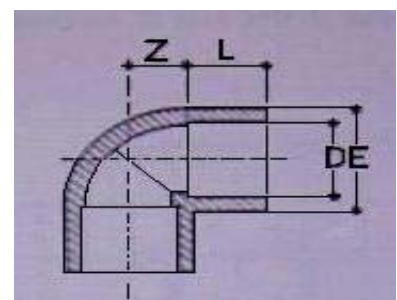
Caño PP c/uv	S	S	S	S	Z
D	PN10	PN16	PN20	PN25	
20	2	2,8	3,4	5,2	5000
25	2,3	3,5	4,2	5,9	5000
32	3	4,5	5,4	7,1	5000
50	4,6	6,9	8,4	10,1	5000
63	5,8	8,7	10,5	12,2	5000
75	6,9	10,4	12,5	14,2	5000
90	8,2	12,5	15	16,5	5000
110	10	15,2	18,4	19,6	5000
160	14,6	22,1	26,7	28,6	5000
225	20,5	31,1	37,5	40,2	5000
280	25,5	34,5	46,7	50	5000
315	28,7	43,5	52,5	56,3	5000



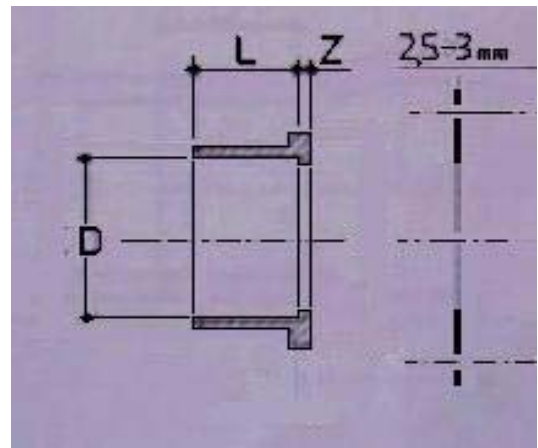
Codo 45° Socket PP c/uv			
D	E	L	Z
20	29	17	5
25	34	18	6
32	43	18	9
50	62	25	19
63	77	28	19
75	90	33	24
90	110	35	25
110	131	42	28



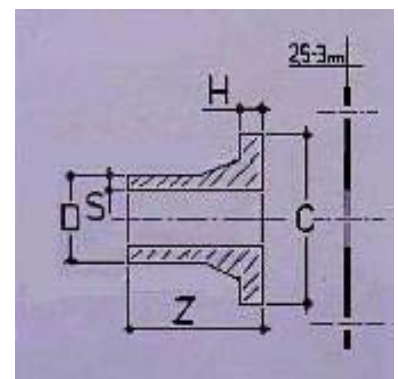
Codo 90° Socket PP c/uv			
D	E	L	Z
20	30,5	14,5	12,5
25	36	18	16,5
32	44	18	20
50	63	26	20
63	76	29	29
75	90	33	39
90	110	37	43
110	133	42	53



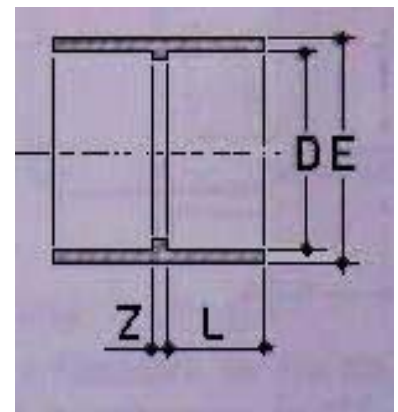
Collarin Socket PP c/uv		
D	L	Z
20	16	4
25	18	4
32	18,5	4
50	23	4
63	29	4
75	33	4
90	37	5
110	43	5
160	86	6
225	118	8



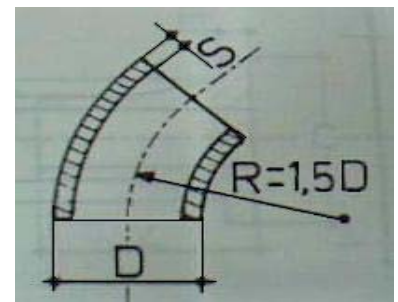
Collarin tope PN10 c/uv				
D	C	Z	H	S
63	98	50	15	8
75	118	50	18	9
90	130	80	18	10
110	153	80	20	11,5
160	216	80	28	17
225	273	100	32	22
280	327	100	35	26
315	372	100	35	31



Cupla Socket enchufe PP c/uv			
D	E	L	Z
20	36	18,5	3
25	36	18,5	3
32	43,5	22	3
50	61	24	5
63	76	29	5
75	90	33	5
90	110	37	5
110	131	43	5
160	190	86	8
225	268	118	10



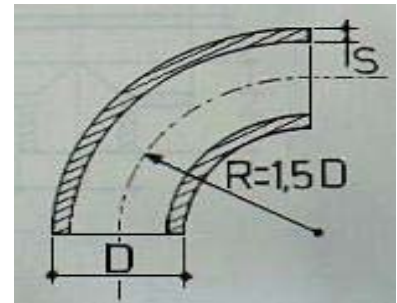
Curva 45° Tope PN10 c/uv		
D	R	S
90	135	8,5
110	165	10,5
160	240	14,6
225	337	20,5
280	420	25,5
315	472	28,7



Revision 015

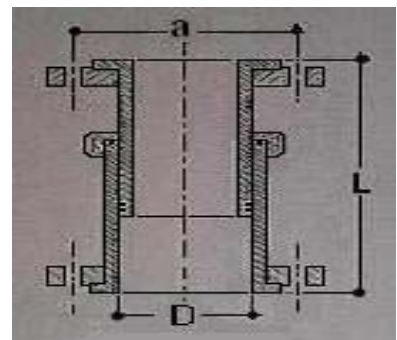
Curva 90° Tope PN10 c/uv

D	R	S
90	135	8,5
110	165	10,5
160	240	14,6
225	337	20,5
280	420	25,5
315	472	28,7



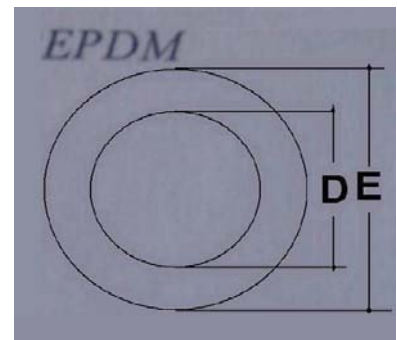
Junta de dilatacion bridada S.150 c/uv

D	DN	L min	L max	a
50	1.1/2"	205	290	98,5
63	2"	205	290	120
75	2.1/2"	225	305	140
90	3"	240	325	152
110	4"	240	325	190
160	6"	270	360	241
225	8"	300	380	298

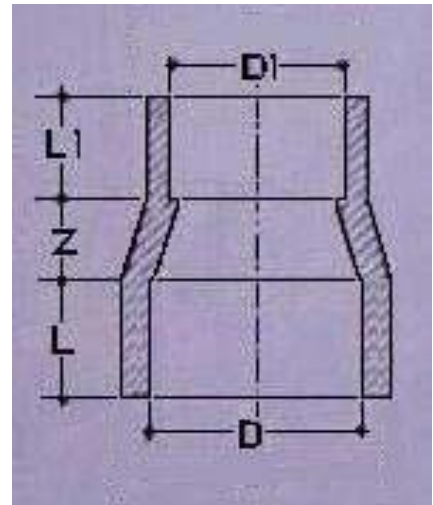


Junta de EPDM S.150 RF

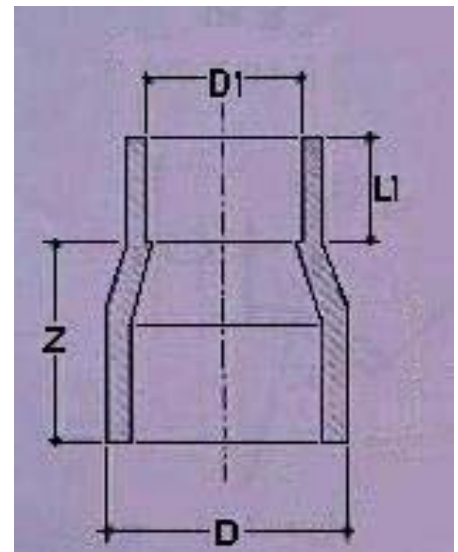
D	DN	E	Esp.
20	1/2"	44	2~2,5
25	3/4"	54	2~2,5
32	1"	64	2~2,5
50	1.1/2"	83	2~2,5
63	2"	102	2~2,5
75	2.1/2"	121	2~2,5
90	3"	133	2~2,5
110	4"	172	2~2,5
160	6"	219	2~2,5
225	8"	276	2~2,5
280	10"	337	2~2,5
315	12"	406	2~2,5



Reduccion Socket PP c/uv				
D	D1	L	L1	Z
32	25	22	19	6
50	32	25	22	6
63	32	30	23	24
63	50	30	25	24
75	63	33	30	32
90	50	38	25	25
90	63	38	30	36
90	75	38	33	36,5
110	63	43	30	40
110	75	43	33	27
110	90	43	38	22,5
160	90	86	38	51
160	110	86	43	44
225	110	118	43	100
225	160	118	86	57
280	110	118	43	150
280	160	118	86	105
280	225	118	118	47



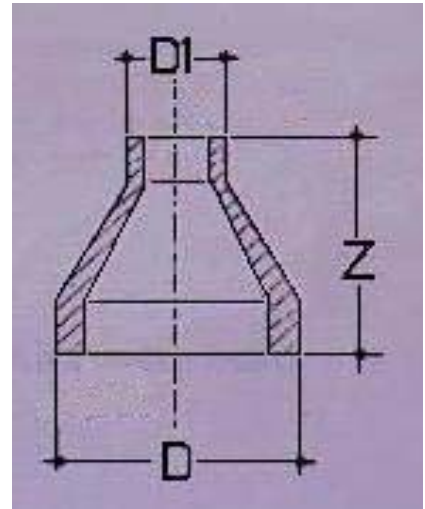
Reduccion Socket-Topo PN10 PP c/uv			
D	D1	L1	Z
63	32	23	47
63	50	25	40
75	50	25	54
75	63	29	51
90	50	25	58
90	63	30	67
90	75	33	75
110	50	25	68
110	63	30	70
110	75	33	71
110	90	37	74
160	90	37	90
160	110	43	90
225	90	37	110
225	110	43	110
225	160	86	110
280	110	43	122
280	160	86	122
280	225	103	122
315	110	62	130
315	160	86	130
315	225	103	130



Revision 015

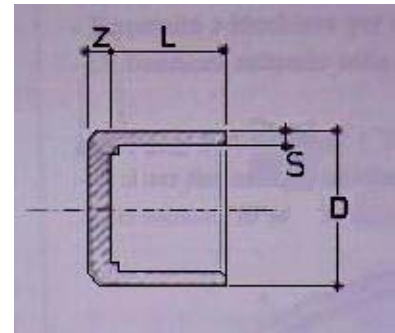
Reduccion tope-tope PN10 PP c/uv

D	D1	Z
75	63	18
90	63	43
90	75	25
110	63	81
110	75	65
110	90	40
160	90	125
160	110	90
225	90	202
225	110	165
225	160	76
280	90	247
280	110	210
280	160	160
280	225	68
315	160	209
315	225	115
315	280	49



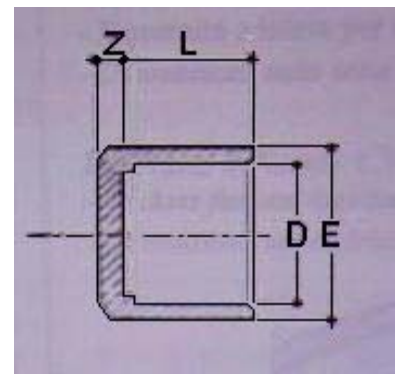
Tapa Tope PN10 PP c/uv

D	S	L	Z
63	8	15	11
75	9	17	13
90	10	19	15
110	11,5	22	18
160	17	43	27
225	22	59	38
280	26	65	47
315	31	80	53



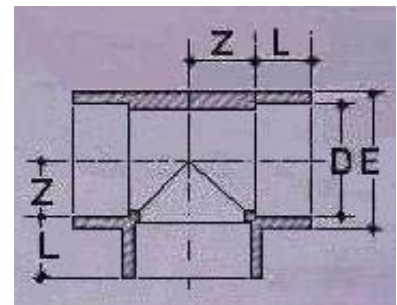
Tapa Socket enchufe PP c/uv

D	E	L	Z
20	29,5	14,5	7
25	35	18,5	8
32	43	18,5	9
50	63	25	11
63	76	29	11
75	94	33	13
90	110	38	15
110	131	43	18
160	190	86	27
225	268	118	38

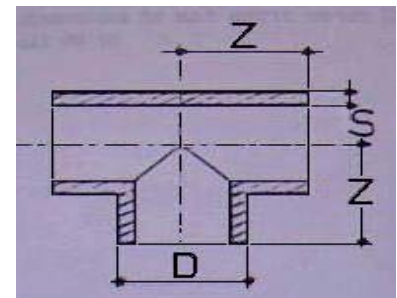


Revision 015

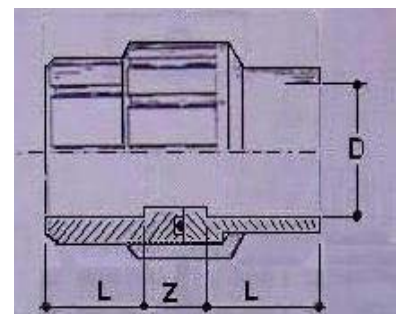
Te Socket enchufe PP c/uv			
D	E	L	Z
20	30,5	16	12,5
25	36	18,5	14
32	44	18	21,5
50	63	24	29
63	78	29	34
75	92	33	41
90	110	38	48
110	132	43	57



Te tope PN10 PP c/uv		
D	Z	S
90	84	8,5
110	98	10
160	145	15
225	202	21
280	256	25
315	226	29



Union Socket PN10 c/uv		
D	L	Z
20	16	20
25	18	20,5
32	18,5	21,5
50	23	24,5
63	29	25,5
75	33	28
90	37	29
110	43	31



Accesorios socket o butt fusion marca Raccord Plast color (RAL 7032)

Tuberías SDR 11 (PN 10)

Tuberías SDR 7,4 (PN 16)

Tuberías SDR 6 (PN 20)

Tuberías SDR 5 (PN 25)

Bridas según normas ANSI o DIN a pedido. Uso industrial

Material Polipropileno Termofusion según UNI 8318 DIN 8077 c/proteccion ultra violeta

Revision	015
----------	-----

EUROFLON S.A.

site> www.euroflon.com.ar

E-mail> ventas@euroflon.com.ar; euroflon@euroflon.com.ar

Tel. 03327-452793/4/5 Fax. 03327-452796

E.E.U.U. 4545 (1667) Tortuguitas - Buenos Aires - Argentina